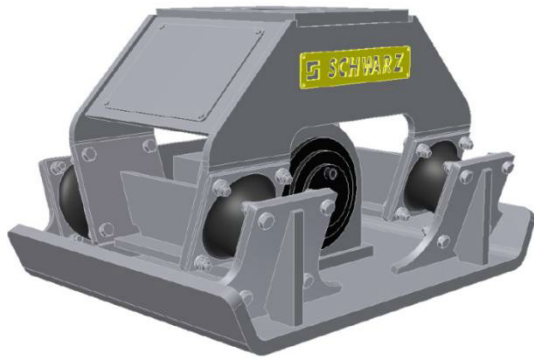


Verdichterplatte

Für Bagger, Anbauplatte und Randzonenverdichter



für schnelle und effiziente Verdichtung

- passt an jeden Hydraulikbagger
- hohe Verdichtungsleistung – bis zu 3 x höher als die von herkömmlichen Modellen
- hohe Schlagkraft in Verbindung mit optimaler Kraftübertragung bilden die Grundlage für beste Verdichtungsergebnisse
- hydraulisch endlos über robustes Drehwerk positionierbar
- lieferbar auch mit mechanischen Drehwerken – keine Hydraulik erforderlich
- durch den niedrigen Aufbau ist sie auch unter Hindernissen und im Verbau problemlos einsetzbar
- der starke Hydraulikmotor garantiert gleichbleibende Leistung und konstante Frequenz. Damit sind übermäßige Schwingungen in die Umgebung verhindert.
- Motorschutzdeckel – Serienmäßig
- Stromregelventil – Serienmäßig
- wartungsarm, optimale Zugänglichkeit durch große Serviceöffnungen
- reduziert die Handarbeit, erhöht die Leistung



Rohrzonenverdichter

- für Schächte, um an Verbauten zu verdichten
- optimal in schwer zugänglichen Bereichen
- gute Erreichbarkeit von Problembereichen
- hohe Sicherheit, niemand muss in den Gräben
- auf Wunsch in teleskopierbarer Ausführung – für extreme Tiefen



Daten	Einheit	PC 15 HD	PC 35 HD	PC 90 HD	PC 120 HD	PC 11 RZ
Einsatzgewicht	kg	350	350	850	1100	480
Verdichtungskraft	kg	2000	3500	9000	12000	1200
Umdrehungen	U/min	2100	2100	2100	2100	2100
Ölmenge	l/min	40-60	90-130	100-140	100-140	25-60
Arbeitsdruck	bar	160	160	140	140	140
Leitungsdurchmesser	mm	19	19	19-24	19-25	19-25
Länge „A“	mm	600	850	1150	1250	450
Breite „B“	mm	300	450	850	950	300
Höhe „C“	mm	450	540	677	760	2500
Trägergerät	to	2,0-7,0	6,0-17	18-25	25-40	10,0-25

Schwarz Baumaschinen, Zubehör & Service KASSEL

Falderbaumstr. 39 * 34123 Kassel * Tel. 0561-521700 Fax. 5217010 www.schwarz-baumaschinen.de